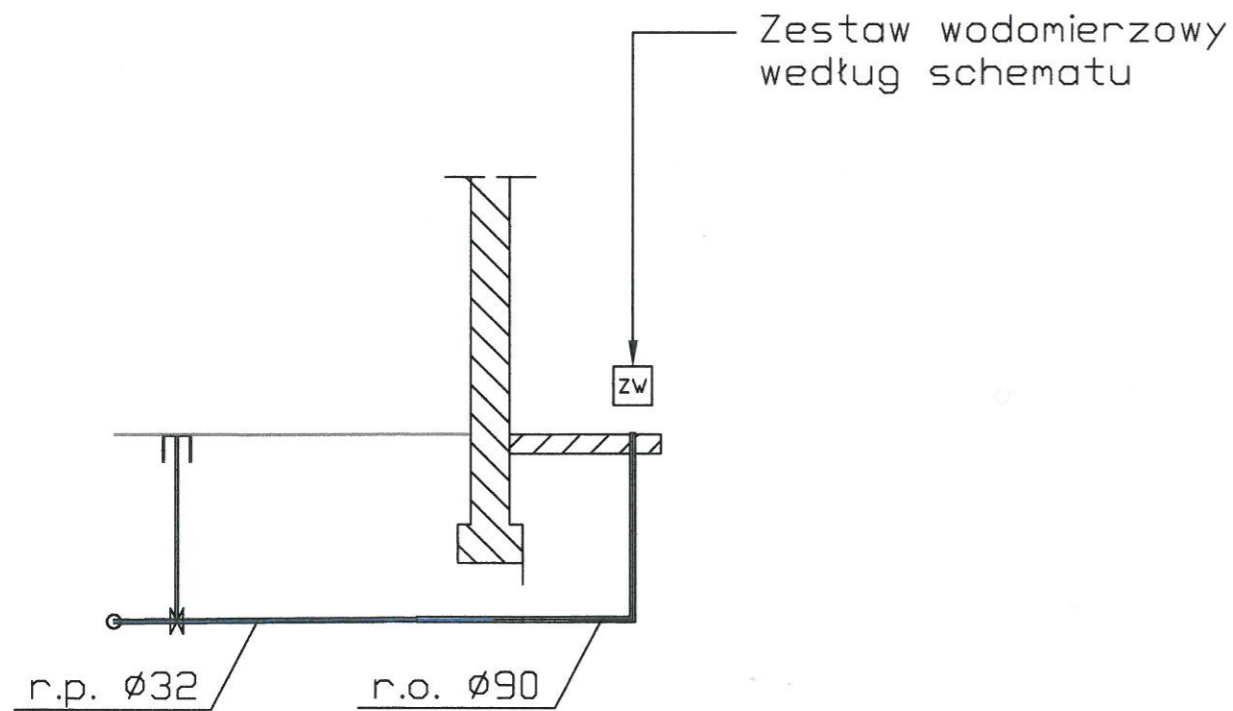
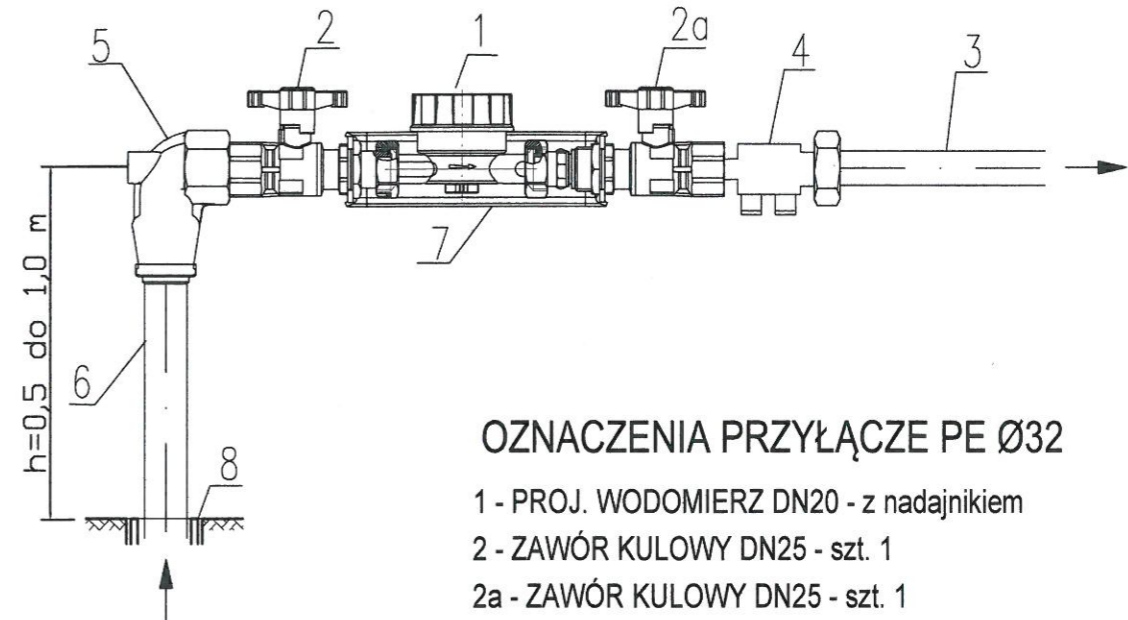


SCHEMAT ZESTAWU WODOMIERZOWEGO



r.p. - rura przewodowa przyłącza $\varnothing 32$
 r.o. - rura ochronna $\varnothing 90$



OZNACZENIA PRZYŁĄCZE PE $\varnothing 32$

- 1 - PROJ. WODOMIERZ DN20 - z nadajnikiem
- 2 - ZAWÓR KULOWY DN25 - szt. 1
- 2a - ZAWÓR KULOWY DN25 - szt. 1
- 3 - RURA WEWNĘTRZNEJ INSTALACJI
- 4 - ZAWÓR ZWROTNY ANTYSKAŻENIOWY - szt. 1
TYPU EA DN20
- 5 - KOLANO ISO gz $\varnothing 32/3/4$ " - szt. 1
- 6 - RURA PRZYŁĄCZA PE100 $\varnothing 32$
DO ŚREDNICY INST. WODOCIĄGOWEJ - szt. 1
- 7 - KONSOLA WODOMIERZA - szt. 1
- 8 - PRZEJŚCIE PRZEZ POSADZKĘ

| | | | | | |
|---|--------------------------|---|---|--------------|---------|
| Biuro projektów PWN INZ ul. Lipowa 6/3, 44-100 Gliwice e-mail: biuro.pwninz@gmail.com tel. +48 883 205 800 Projektowanie Wykonanie Nadzór: tel. +48 537 466 562 | | Inwestor Zakład Inżynierii Miejskiej Sp. z o.o. ul. Kolejowa 4 43-190 Mikołów | | | |
| Obiekt: Budowa sieci wodociągowej wraz z przyłączami w rejonie ul. Podgórnej w Mikołowie | | | Rodz. opr. PROJEKT BUDOWLANO - WYKONAWCZY | | |
| Treść: SCHEMATY ZESTAWÓW WODOMIERZOWYCH | | | Branża: SIECI SANITARNE | | |
| Zespół proj.: | Imię i nazwisko | Nr upraw. | Podpis | Skala: | - |
| Projektant: | mgr inż. Bartłomiej MAOR | SLK/2699/PWOS/09 | <i>[Signature]</i> | Data: | 09.2019 |
| Asystent: | - | - | - | Nr projektu: | - |
| Sprawdzający: | mgr inż. Sebastian KUREK | SLK/4951/PWOS/13 | <i>[Signature]</i> | Nr rysunku: | W-20 |
| Koordinator Projektu: | - | - | - | | |